

## Standard werktafels Onderbouwkast 500 mm, 2 laden, zonder bovenblad

ARTIKEL \_\_\_\_\_

MODEL \_\_\_\_\_

NAAM \_\_\_\_\_

SIS \_\_\_\_\_

AIA \_\_\_\_\_



133177 (RAU5002DW)

ONDERBOUWKAST  
500x690x882 mm, 2 laden,  
zonder bovenblad

### Omschrijving

#### Product Nr.

Onderbouw ladenkast met 2 laden, uitgevoerd in roestvrijstaal AISI304, zonder bovenblad. Gelast frame van roestvrijstalen buis, 4 poten Ø 50 mm, met roestvrijstalen stelvoeten, in hoogte verstelbaar -35/+25 mm. Kast met roestvrijstalen panelen en vlakke bodemplaat. Laden met roestvrijstalen telescoopgeleiders. Geschikt voor directe belading of voor het plaatsen van een 1/1GN bak, belastbaarheid 40 kg. Gesloten bodem en zijwanden met afgeronde hoeken. Dubbelwandig frontpaneel met roestvrijstalen greep.

De kasten zonder bovenblad zijn voor samenbouw met andere onderbouwkasten (draai- en schuifdeurkasten, ladenkasten, warmkasten, koel- en vrieskasten), voor een samenhangend geheel met hetzelfde uiterlijk en dezelfde maatvoering onder één doorlopend bovenblad.

### Uitvoering

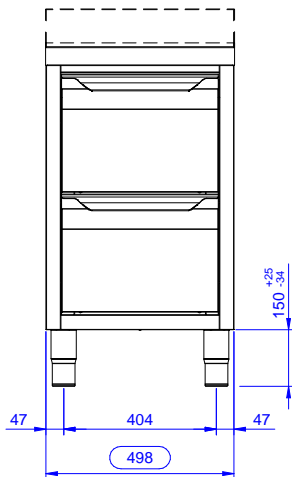
- Geschikt voor een centrale plaatsing in de keuken, zowel als eiland of rug-aan-rug opstelling.
- Handgrepen van roestvrijstaal, voor degelijkheid en een goede hygiëne.
- De stabiliteit, de degelijkheid en de betrouwbaarheid van de tafel zijn nauwkeurig getest.

### Constructie

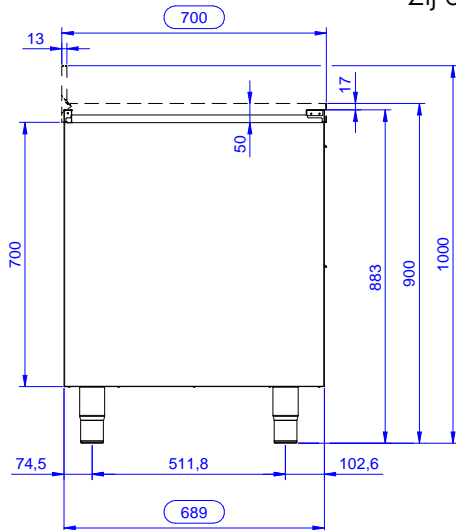
- Versterkte zijplaten en bodemplaat van roestvrijstaal AISI304.
- 150 mm hoge stelpoten van roestvrijstaal AISI304, Ø50 mm in diameter, verstelbaar +25/-35 mm.
- Gelast inwendig frame van roestvrijstaal voor optimale sterkte en stabiliteit.
- Zonder bovenblad voor samenbouw met andere onderbouwkasten onder één doorlopend bovenblad.
- Opstaande achterrand, 100 mm hoog en 13 mm diep, met afgeronde hoek naar het blad (R 10 mm).

### Goedkeuring

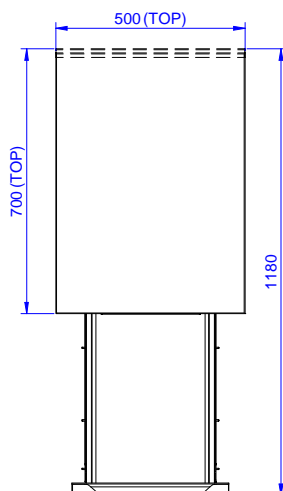
Front aanzicht



Zij aanzicht



Boven aanzicht



#### Algemene gegevens

Externe afmetingen, lengte	
133177 (RAU5002DW)	500 mm
Externe afmetingen, breedte	700 mm
Externe afmetingen, hoogte	883 mm
Gewicht, netto	38 kg

#### Optionele accessoires

- ROESTVRIJSTALEN FRONTPLINT, 1000x145 mm, lengte op aanvraag, maximale lengte 4100 mm PNC 133205
- ROESTVRIJSTALEN ZIJPLINT, 630x145 mm PNC 133206